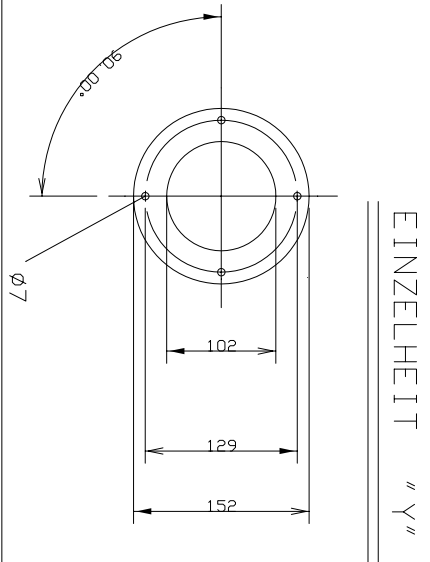
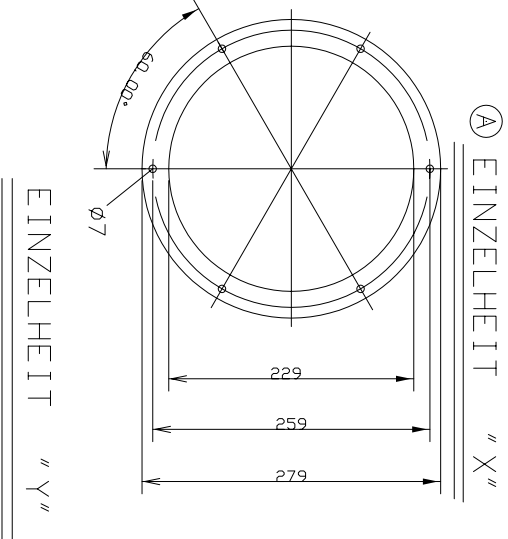


BODENBELASTUNG CA 2-3KP/CM² IM BEREICH DER MASCHINENBETTEN
 MIN. BETONDICKE = 200 MM



ARBEITSHOEHE 950MM	
TECHNISCHE DATEN	
GESAMTABSAUERGELEISTUNG CA.	M ³ /H (A) 6950
LUFTEGESCHWINDIGKEIT	M/SEC 28
PRESSLUFTVERBRAUCH CA.	NL/MIN 900
DRUCKVERLUST CA.	WS 200
EL. GESAMTANSCHLUSSWERT CA.	KW 33
NENNSTROM CA.	A 57
EMPFOHLENE VORSICHERUNG	A 80
ANSCHLUSS DER HALLEN BZW. FUNDAMENTTERDE. OHNE DIESE ERDE KANN KEINE EMV-NDRM EINGEHALTEN WERDEN.	
AUSSENKANTE KETTEN-BAHN BZW. FESTKANTE WERKSTUECKUEBER-STAND *O*	
PRESSLUFTANSCHLUSS R1/2" INNENGEWINDE ZULEITUNG R1" DRUCK IN DER ZULEITUNG MIN. STANDARD DRUCKLUFTQUALITAET NACH ISO 8573-1 GUETEKLASSE 3	
BEARB.	M
GEFÄH.	1:30
KTRN.	1:20
10	1:20
DATUM	NAME
ABLEND. NR.	DATUM
BEZEICHNUNG	GRUNDRISS-U. ABSAUERGEPLAN
Homog D KL 78/A20/S2	ZEICHNUNGS-NR.
BL. 1	BL-Z. 1